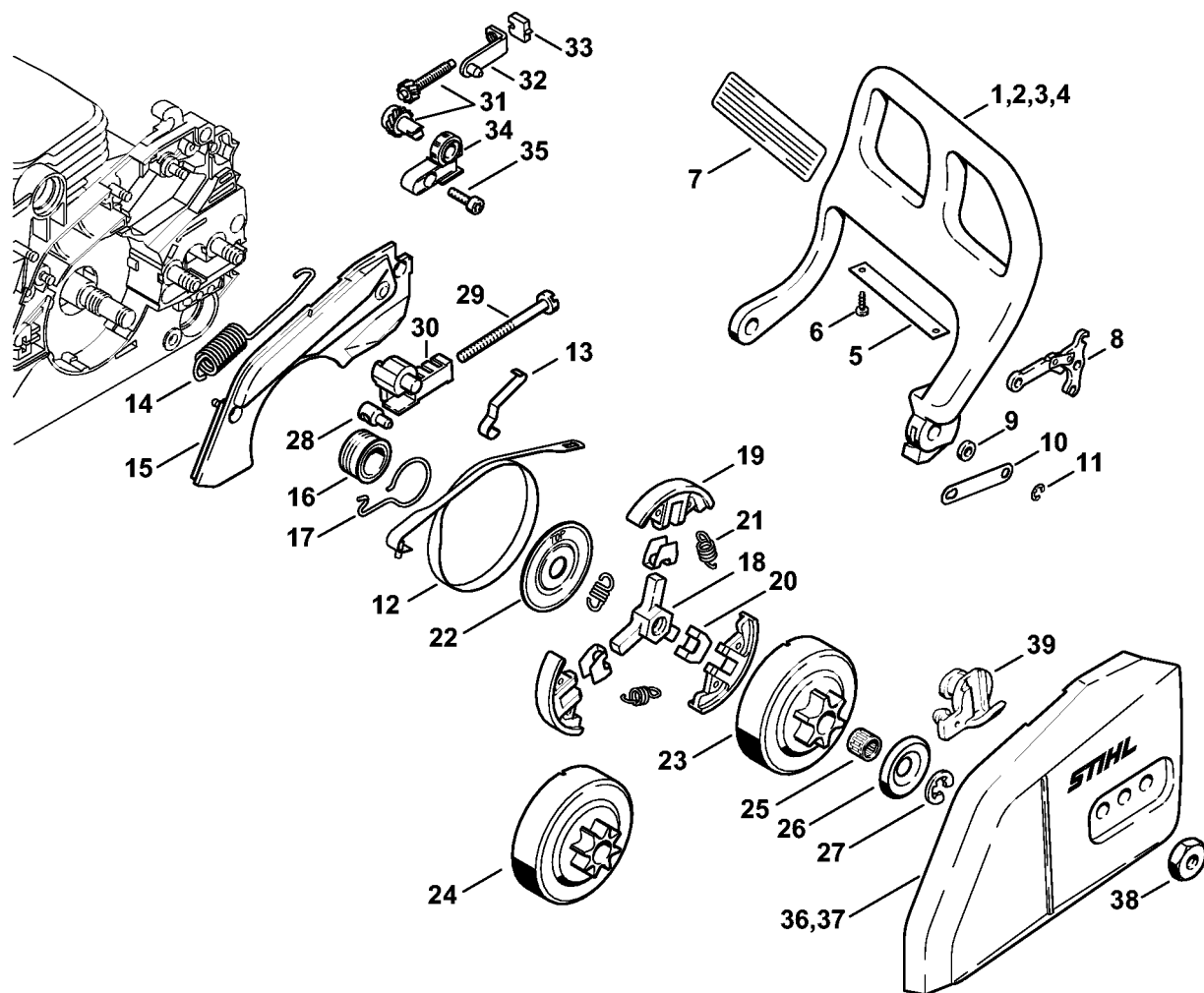


Устройство для защиты рук - Тормоз пильной цепи



2016ET054 SC

Устройство для защиты рук - Тормоз пильной цепи

#	Номер детали	Наименование	Количество	Содержит элемент (ы)	Замечания
1	1130 792 9100	Приспособление для защиты рук	1		
4	1130 790 9102	Приспособление для защиты рук	1	5 - 7	USA
8	1128 160 5000	Рычаг	1		
9	0000 958 0521	Шайба	1		
10	1123 162 5800	Накладка	1		
11	9460 624 0400	Стопорная шайба 4	1		
12	1123 160 5400	Тормозная лента	1		
13	1123 162 7800	Плоская пружина	1		
14	1123 162 7900	Пружина растяжения	1		
15	1130 021 1100	Крышка	1		
16	1123 640 7102	Червяк	1	17	
17	1123 647 2400	Пружина	1		
18	1123 160 2050	Муфта	1	19 - 22	
19	1129 162 0800	Центробежный грузик	3		
20	1127 162 3000	Держатель	3		
21	0000 997 5515	Пружина растяжения	3		
22	1121 162 1001	Защитный диск	1		
23	1123 640 2003	Цепная звёздочка 3/8" Риссо 6 зубьев	1		
24	1123 640 2007	Цепная звёздочка 1/4" 8 зубьев	1		
25	9512 933 2260	Комплект игольчатых роликов 10 x 13 x 10	1		
26	0000 958 1022	Шайба, Ø 27 мм	1		
27	9460 624 0801	Стопорная шайба 8 x 1,3	1		
39	1123 656 7700	Цепной улавливатель	1		